

SIGNALPOINT - Toxic - Kyslík (O₂)

Toxic Gas Detector (O₂ : 0 - 25 %v/v)

Detektor toxických plynů na kyslík (rozsah O₂ : 0 - 25 %v/v)

Popis produktu

Modely SignalPoint Toxic na detekci O₂ na rozsah 0-25% v/v (objemově) nejsou certifikovány pro instalaci do prostředí s nebezpečím výbuchu. Detekuje pomocí technologie elektrochemického článku. Tím poskytuje spolehlivou a stabilní detekci kyslíku. SignalPoint Toxic sjednocuje propojovací krabice a lokální LED indikaci alarmu. Design senzoru umožňuje snadnou výměnu elektrochemických článků. Výstup SignalPoint Toxic je 2-drátový obvod s proudem 4-20mA odpovídající průmyslovým standardům.



Charakteristika:

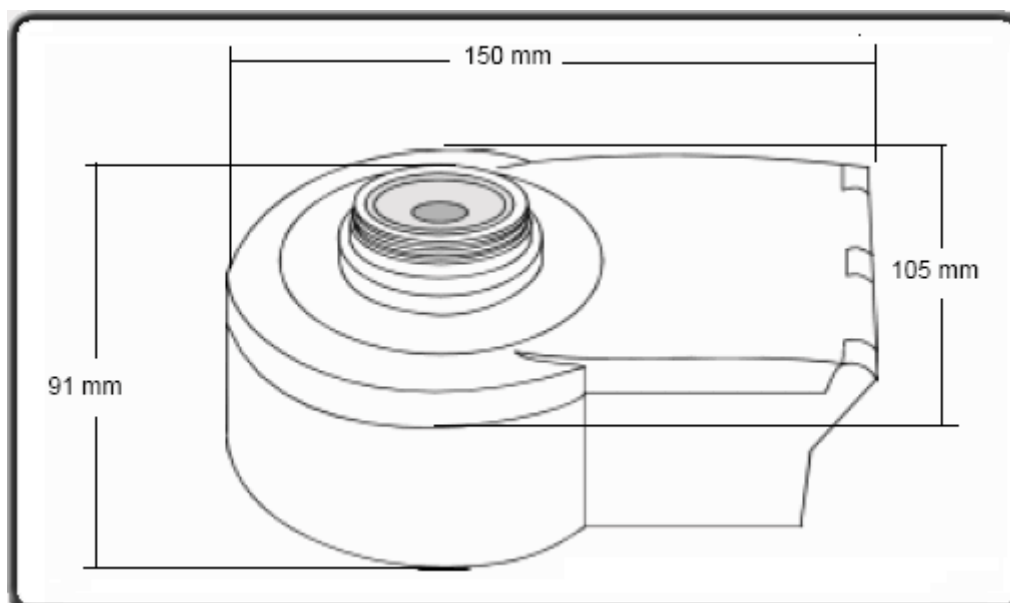
- lokální LED indikace stavu a alarmu. Snadné vizuální zjištění rizika.
- propojovací krabice s krytím IP 54. Pro vnitřní neagresivní prostředí.
- technologie detekce elektrochemickým článkem. Ověřená, rychlá, spolehlivá detekční technologie s minimální jednoletou životností.
- snadná údržba. Vyměnitelné elektrochemické bloky.

Užití:

- lehký průmysl
- čištění vody, bloky testování spalování motorů

Možné doplňky:

- kryt proti povětrnostním podmínkám; průtokový kryt pro vzorek plynu; kalibrační testovací sada atd.



tel: 00420 5 43241618

mobil: 0724 039160, 0602 561759

fax: 00420 5 43241618

email: gasdet@sky.cz

 **Gas-Det**
spol. s r.o.

HLAVNÍ PARAMETRY

Typ plynu a rozsah:	kyslík; 0 - 25 %v/v
Pracovní teplota:	-15 až 40°C
Pracovní vlhkost:	
trvalá:	20 – 90% relativní vlhkost (nekondenzující)
krátkodobá:	10 – 99% relativní vlhkost (nekondenzující)
Skladovací podmínky:	0 - 25°C; 30-70% relativní vlhkost
Pracovní tlak:	90 – 110kPa
Doba zahřívání:	< 5 minut
Čas odezvy:	
T20:	< 3 s
T50:	< 5 s
T90:	< 10 s
Napájení:	18 - 30 Vdc, 0,9W max
Výstupní signál:	napájená proudová myčka 4-20mA
Lineárnost:	< ±5% plný rozsah stupnice
Životnost (typická):	minimálně 1 rok
Skladovatelnost:	6 měsíců
Stabilita (rozsah 21%)	
čas:	< ± 5% plný rozsah stupnice / rok
teplota:	< ± 15% plný rozsah stupnice
vlhkost:	< ± 5% plný rozsah stupnice
Hmotnost:	495g
Konstrukční materiál:	
tělo senzoru:	polyfenyl sulfid (PPS)
propojovací krabice:	nárazuvzdorný nylon
I.P. krytí:	IP54
CE osvědčení:	BS EN50081 část 1&2 BS EN50082 část 1&2

tel: 00420 5 43241618

mobil: 0724 039160, 0602 561759

fax: 00420 5 43241618

email: gasdet@sky.cz

